



Referans	Plastik trifaze şarj istasyonları - Mod 3
0 590 02	Şarj istasyonunun gücü, adapte edilmiş koruma cihazları ile ve güç kaynağı devreleri ile ayarlanabilir.
+	Şarj istasyonunun kontrol ve konfigürasyonu akıllı telefon veya tablet üzerinden IOS veya Android'e uyumlu uygulama kullanılarak dahili Bluetooth bağlantı ile lokal olarak yapılabilir.
0 590 52	Mevcut fonksiyonlar: Şarj istasyonunun durumu, günlük şarj programı, şarj istasyonunun aktivasyonu/deaktivasyonu, güç yönetimi, firmware güncellemeleri.
	Uygulamaya eklenebilecek fonksiyonlar: Haftalık şarj programı, verileri izleme ve bulut depolama, durum bildirimi.
	Green'up, ZE Ready 1.2 ve EV Ready 1.4F ürünleri için geçerli yapım yönetmeliklerini sağlayan spesifikasyonlarına uygun şarj istasyonlarıdır.
	ZE Ready ve EV Ready Renault şirketinin tescilli ticari markalarıdır.

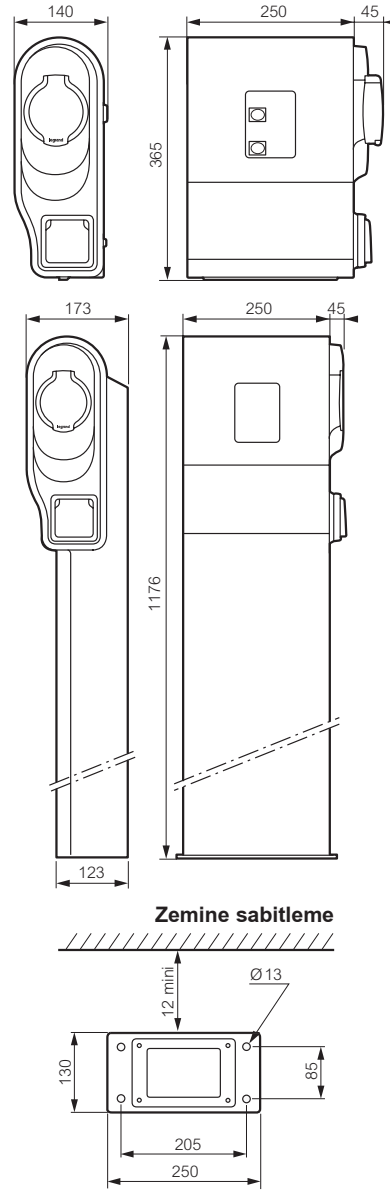
Teknik Özellikler

MODEL	0 590 02 GREEN'UP EASI P-3F-22 KW
ÇIKIŞ	
Güç Ayanı (kW)	22
Şarj istasyonunun değeri (A)	32
Gerilim	400 VAC
Soket Tipi	T2S
Şarj Çıkış Nokta Sayısı	1 Araç
ÇALIŞMA KOŞULLARI	
Çalışma Sıcaklık	-25°C / +40°C (50°C max.)
Depolama Sıcaklığı	-25°C / +70°C (80°C max.)
Nem	0 to 90% (Çiysiz hava)
Ses Yüksekliği	< 40 dBA (1m)
BOYUTLAR	
Boyutları (GxDxY) (mm)	173x1176x250
Net Ağırlık	18,2 kg
STANDARTLAR	
Koruma Sınıfı	IP 44 - IK08
Uluslararası Standartlar	IEC 61851-1 ve IEC 61140
UZAKTAN BAĞLANTI	
Bluetooth	WiFi 2GHz,
Mobil Uygulama	IOS ve Android
OPSİYONEL	
IP Haberleşme	WiFi 2GHz,
RFID	IOS ve Android

Montaj ve boyut bilgileri (mm)

Zemine monte edilen şarj istasyonları

Ref. 0 590 02 + 0 590 52



Zemine sabitleme

Elektrik Kurulum Şeması

Trifaze şarj istasyonları

