



Referans Metal trifaze şarj istasyonları - Mod 2+3

Şarj istasyonunun gücü, adapte edilmiş koruma cihazları ile ve güç kaynağı devreleri ile ayarlanabilir.

Şarj istasyonunun kontrol ve konfigürasyonu akıllı telefon veya tablet üzerinden IOS veya Android'e uyumlu uygulama kullanılarak dahili Bluetooth bağlantı ile lokal olarak yapılabilir.

0 590 48 + 0 590 53

Mevcut fonksiyonlar: Şarj istasyonunun durumu, günlük şarj program, şarj istasyonunun aktivasyonu/deaktivasyonu, güç yönetimi, firmware güncellemeleri.

Uygulamaya eklenebilecek fonksiyonlar: Haftalık şarj program, verileri izleme ve bulut depolama, durum bildirim.

Green'up, ZE Ready 1.2 ve EV Ready 1.4F ürünleri için geçerli yapım yönetmeliklerini sağlayan spesifikasyonlarına uygun şarj istasyonlarıdır.

ZE Ready ve EV Ready Renault şirketinin tescilli ticari markalarıdır.

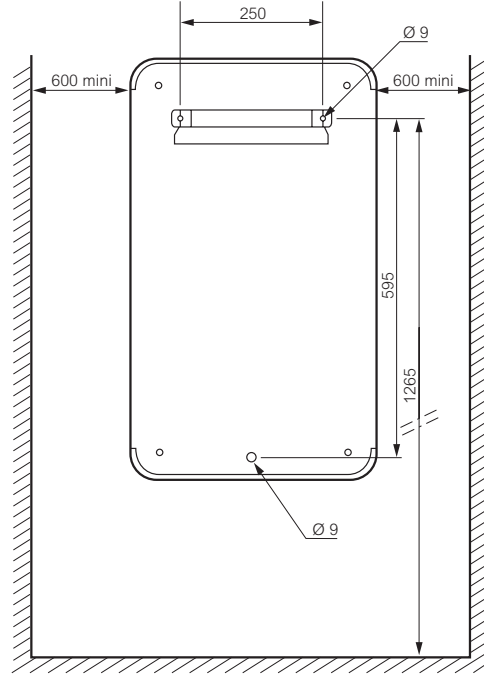
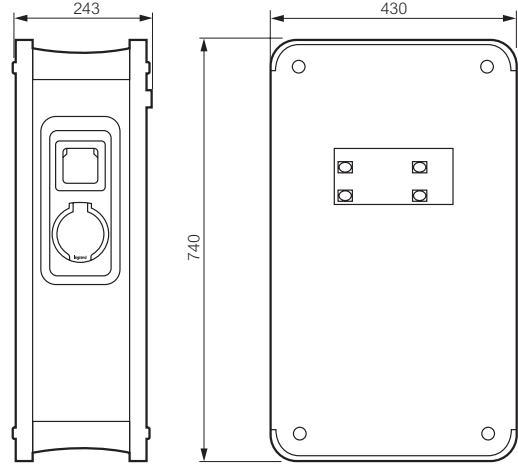
Teknik Özellikler

MODEL	0 590 48 GREEN'UP EASI M-3F-22
ÇIKIŞ	
Güç Ayarı (kW)	22
Şarj istasyonunun değeri (A)	32
Gerilim	400 VAC
Soket Tipi	T2S / 2P+E
Şarj Çıkış Nokta Sayısı	1 Araç
ÇALIŞMA KOŞULLARI	
Çalışma Sıcaklık	-25°C / +40°C (50°C max.)
Depolama Sıcaklığı	-25°C / +70°C (80°C max.)
Nem	0 to 90% (Çiysiz hava)
Ses Yüksekliği	< 40 dBA (1m)
BOYUTLAR	
Boyutları (GxDxY) (mm)	243x740x430
Net Ağırlık	34 kg
STANDARTLAR	
Koruma Sınıfı	IP 55 - IK10
Uluslararası Standartlar	IEC 61851-1 ve IEC 61140
UZAKTAN BAĞLANTI	
Bluetooth	WiFi 2GHz,
Mobil Uygulama	IOS ve Android
OPSİYONEL	
IP Haberleşme	OCPP 1.6 ve 2.0 / MODBUS RS 485
RFID	Mifare Classic Technology

Montaj ve boyut bilgileri (mm)

Duvara monte edilen şarj istasyonları

Ref. 0 590 48 + 0 590 53



Elektrik Kurulum Şeması

Trifaze şarj istasyonları

