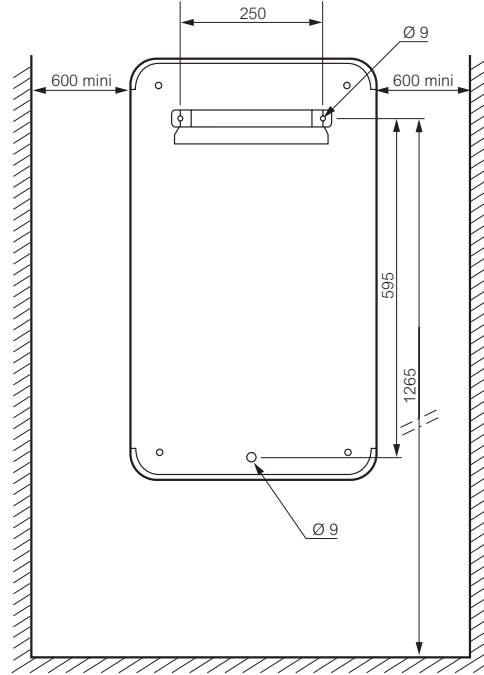
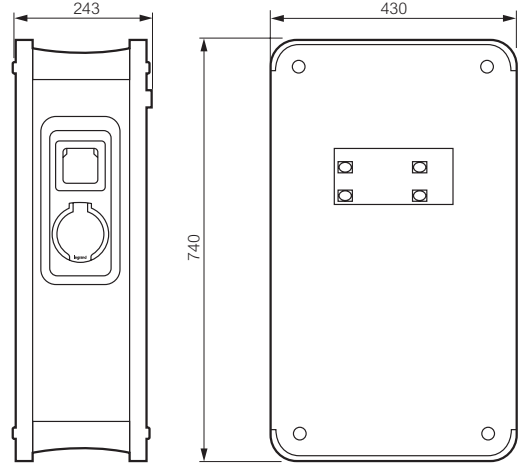




Duvara monte edilen şarj istasyonları

Ref. 0 590 49 + 0 590 53



Referans Plastik Monofaze Şarj istasyonları - Mod 2+3

Şarj istasyonunun gücü, adapte edilmiş koruma cihazları ile ve güç kaynağı devreleri ile ayarlanabilir.

Şarj istasyonunun kontrol ve konfigürasyonu akıllı telefon veya tablet üzerinden IOS veya Android'e uyumlu uygulama kullanılarak dahili Bluetooth bağlantı ile lokal olarak yapılabilir.

0 590 49 + 0 590 53
Mevcut fonksiyonlar: Şarj istasyonunun durumu, günlük şarj programı, şarj istasyonunun aktivasyonu/deaktivasyonu, güç yönetimi, firmware güncellemeleri.
Uygulamaya eklenebilecek fonksiyonlar: Haftalık şarj programı, verileri izleme ve bulut depolama, durum bildirimi.

Green'up, ZE Ready 1.2 ve EV Ready 1.4F ürünleri için geçerli yapım yönetmeliklerini sağlayan spesifikasyonlarına uygun şarj istasyonlarıdır.

ZE Ready ve EV Ready Renault şirketinin tescilli ticari markalarıdır.

Teknik Özellikler

| | |
|------------------------------|--------------------------------------|
| MODEL | 0 590 49 GREEN'UP EASI M-3F-22 / 2AR |
| ÇIKIŞ | |
| Güç Ayarı (kW) | 2 x 22 |
| Şarj istasyonunun değeri (A) | 2 x 32 |
| Gerilim | 400 VAC |
| Soket Tipi | T2S / 2P+E |
| Şarj Çıkış Nokta Sayısı | 1 Araç |
| ÇALIŞMA KOŞULLARI | |
| Çalışma Sıcaklık | -25°C / +40°C (50°C max.) |
| Depolama Sıcaklığı | -25°C / +70°C (80°C max.) |
| Nem | 0 to 90% (Çiysiz hava) |
| Ses Yüksekliği | < 40 dBA (1m) |
| BOYUTLAR | |
| Boyutları (GxDxY) (mm) | 243x740x430 |
| Net Ağırlık | 34 kg |
| STANDARTLAR | |
| Koruma Sınıfı | IP 55 - IK10 |
| Uluslararası Standartlar | IEC 61851-1 ve IEC 61140 |
| UZAKTAN BAĞLANTI | |
| Bluetooth | WiFi 2GHz, |
| Mobil Uygulama | IOS ve Android |
| OPSİYONEL | |
| IP Haberleşme | OCPP 1.6 ve 2.0 / MODBUS RS 485 |
| RFID | Mifare Classic Technology |

Elektrik Kurulum Şeması

Trifaze şarj istasyonları

Not: 2 araçlık şarj istasyonu için kablolama 2 katına çıkarılmalıdır

