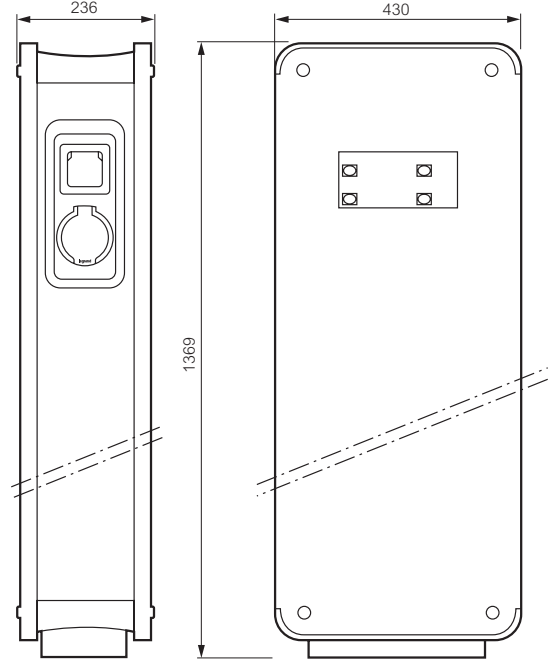




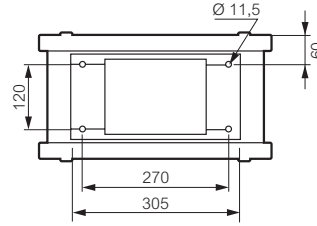
Zemine monte edilen Şarj istasyonları

Ref. 0 590 49 + 0 590 54



Referans	Metal trifaze şarj istasyonları - Mod 2+3
0 590 49	Şarj istasyonunun gücü, adapte edilmiş koruma cihazları ile ve güç kaynağı devreleri ile ayarlanabilir.
+	Şarj istasyonunun kontrol ve konfigürasyonu akıllı telefon veya tablet üzerinden IOS veya Android'e uyumlu uygulama kullanılarak dahili Bluetooth bağlantı ile lokal olarak yapılabilir.
0 590 54	Mevcut fonksiyonlar: Şarj istasyonunun durumu, günlük şarj programı, şarj istasyonunun aktivasyonu/deaktivasyonu, güç yönetimi, firmware güncellemeleri.
	Uygulamaya eklenebilecek fonksiyonlar: Haftalık şarj programı, verileri izleme ve bulut depolama, durum bildirimleri.
	Green'up, ZE Ready 1.2 ve EV Ready 1.4F ürünleri için geçerli yapım yönetmeliklerini sağlayan spesifikasyonlarına uygun şarj istasyonlarıdır.
	ZE Ready ve EV Ready Renault şirketinin tescilli ticari markalarıdır.

Zemine sabitleme



Teknik Özellikler

MODEL	0 590 49 GREEN'UP EASI M-3F-22 / 2AR
ÇIKIŞ	
Güç Ayarı (kW)	2 X 22
Şarj istasyonunun değeri (A)	2 X 32
Gerilim	400 VAC
Soket Tipi	2 X T2S / 2P+E
Şarj Çıkış Nokta Sayısı	2 Araç
ÇALIŞMA KOŞULLARI	
Çalışma Sıcaklık	-25°C / +40°C (50°C max.)
Depolama Sıcaklığı	-25°C / +70°C (80°C max.)
Nem	0 to 90% (Çiysiz hava)
Ses Yüksekliği	< 40 dBA (1m)
BOYUTLAR	
Boyutları (GxDxY) (mm)	236x1369x430
Net Ağırlık	34 kg
STANDARTLAR	
Koruma Sınıfı	IP 55 - IK10
Uluslararası Standartlar	IEC 61851-1 ve IEC 61140
UZAKTAN BAĞLANTI	
Bluetooth	WiFi 2GHz,
Mobil Uygulama	IOS ve Android
OPSİYONEL	
IP Haberleşme	OCPP 1.6 ve 2.0 / MODBUS RS 485
RFID	Mifare Classic Technology

Elektrik Kurulum Şeması

Trifaze şarj istasyonları

Not: 2 araçlık şarj istasyonu için kablolama 2 katına çıkarılmalıdır

