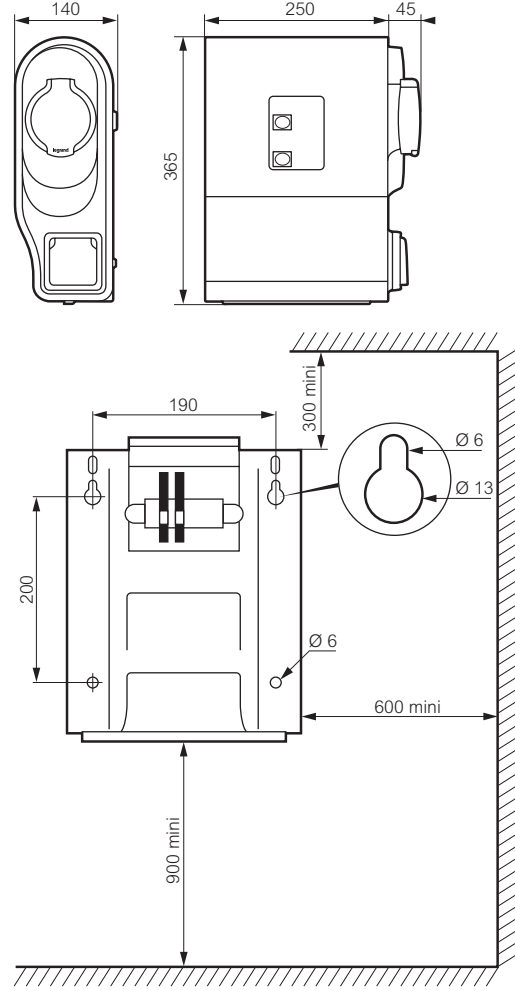




Duvara monte edilen Şarj İstasyonları

Ref. 0 590 35



Referans Plastik monofaze şarj istasyonları - Mod 2+3

Şarj istasyonunun gücü, adapte edilmiş koruma cihazları ile ve güç kaynağı devreleri ile ayarlanabilir.

Şarj istasyonunun kontrol ve konfigürasyonu akıllı telefon veya tablet üzerinden IOS veya Android'e uyumlu uygulama kullanılarak dahili Bluetooth bağlantı ile lokal olarak yapılabilir.

Mevcut fonksiyonlar: Şarj istasyonunun durumu, günlük şarj program, şarj istasyonunun aktivasyonu/deaktivasyonu, güç yönetimi, firmware güncellemeleri.

0 590 35

Uygulamaya eklenebilecek fonksiyonlar: Haftalık şarj program, verileri izleme ve bulut depolama, durum bildirim.

Green'up, ZE Ready 1.2 ve EV Ready 1.4F ürünleri için geçerli yapım yönetmeliklerini sağlayan spesifikasyonlarına uygun şarj istasyonlarıdır.

ZE Ready ve EV Ready Renault şirketinin tescilli ticari markalarıdır.

Teknik Özellikler

MODEL	0 590 35 GREEN'UP EASI P-1F-7,4
ÇIKIŞ	
Güç Ayarı (kW)	7,4
Şarj istasyonunun değeri (A)	32
Gerilim	230 VAC
Soket Tipi	T2S / 2P+E
Şarj Çıkış Nokta Sayısı	1 Araç
ÇALIŞMA KOŞULLARI	
Çalışma Sıcaklık	-25°C / +40°C (50°C max.)
Depolama Sıcaklığı	-25°C / +70°C (80°C max.)
Nem	0 to 90% (Çiysiz hava)
Ses Yüksekliği	< 40 dBA (1m)
BOYUTLAR	
Boyutları (GxDxY) (mm)	140x365x250
Net Ağırlık	3,75 kg
STANDARTLAR	
Koruma Sınıfı	IP 55 - IK10
Uluslararası Standartlar	IEC 61851-1 ve IEC 61140
UZAKTAN BAĞLANTI	
Bluetooth	WiFi 2GHz,
Mobil Uygulama	IOS ve Android

Elektrik Kurulum Şeması

Monofaze şarj istasyonları - Mod 2 ve 3

* 6 A / 3.7 kW olarak ayarlanmış şarj istasyonları hariç

