



Referans	Plastik monofaze şarj istasyonları - Mod 3
0 590 35 + 0 590 52	<p>Şarj istasyonunun gücü, adapte edilmiş koruma cihazları ile ve güç kaynağı devreleri ile ayarlanabilir.</p> <p>Şarj istasyonunun kontrol ve konfigürasyonu akıllı telefon veya tablet üzerinden IOS veya Android'e uyumlu uygulama kullanılarak dahili Bluetooth bağlantı ile lokal olarak yapılabilir.</p> <p>Mevcut fonksiyonlar: Şarj istasyonunun durumu, günlük şarj programı, şarj istasyonunun aktivasyonu/deaktivasyonu, güç yönetimi, firmware güncellemeleri.</p> <p>Uygulamaya eklenebilecek fonksiyonlar: Haftalık şarj programı, verileri izleme ve bulut depolama, durum bildirimi.</p> <p>Green'up, ZE Ready 1.2 ve EV Ready 1.4F ürünleri için geçerli yapım yönetmeliklerini sağlayan spesifikasyonlarına uygun şarj istasyonlarıdır.</p> <p>ZE Ready ve EV Ready Renault şirketinin tescilli ticari markalarıdır.</p>

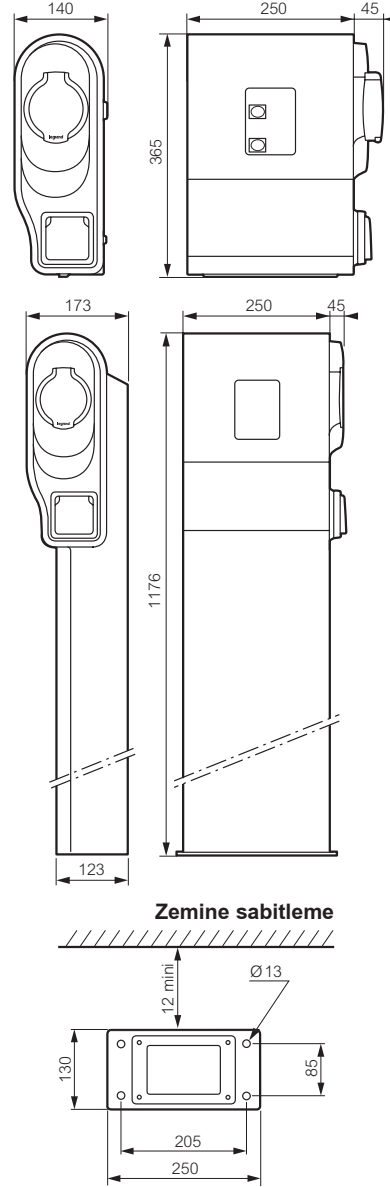
Teknik Özellikler

MODEL	00 590 35 GREEN'UP EASI P-1F-7,4
ÇIKIŞ	
Güç Ayarı (kW)	7,4
Şarj istasyonunun değeri (A)	32
Gerilim	230 VAC
Soket Tipi	T2S / 2P+E
Şarj Çıkış Nokta Sayısı	1 Araç
ÇALIŞMA KOŞULLARI	
Çalışma Sıcaklık	-25°C / +40°C (50°C max.)
Depolama Sıcaklığı	-25°C / +70°C (80°C max.)
Nem	0 to 90% (Çiysiz hava)
Ses Yüksekliği	< 40 dBA (1m)
BOYUTLAR	
Boyutları (GxDxY) (mm)	140x365x250
Net Ağırlık	3,75 kg
STANDARTLAR	
Koruma Sınıfı	IP 44 - IK08
Uluslararası Standartlar	IEC 61851-1 ve IEC 61140
UZAKTAN BAĞLANTI	
Bluetooth	WiFi 2GHz,
Mobil Uygulama	IOS ve Android

Montaj ve boyut bilgileri (mm)

Zemine monte edilen şarj istasyonları

Ref. 0 590 35 + 0 590 52

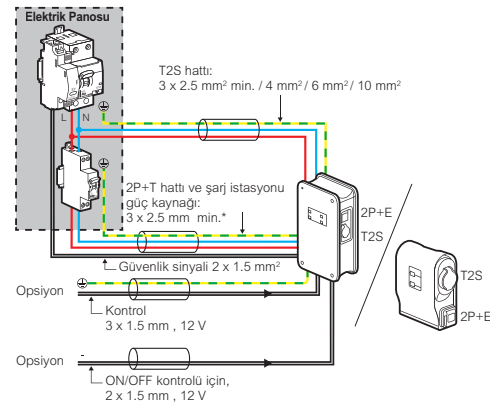


Zemine sabitleme

Elektrik Kurulum Şeması

Monofaze şarj istasyonları - Mod 2 ve 3

* 6 A / 3.7 kW olarak ayarlanmış şarj istasyonları hariç



* 6 A / 3.7 kW olarak ayarlanmış şarj istasyonları hariç